

Février 2008

LAMPE A MANIVELLE

Lampe de poche à accumulation d'énergie



LAMPE A MANIVELLE

Septembre 2007
Etienne Bernot - Jean Luc Mathey



Edité par la Sté A4

8 rue du Fromenteau
Z.A. Les Hauts des Vignes
91940 Gometz le Châtel
Tél. : 01 64 86 41 00 - Fax. : 01 64 46 31 19
www.a4.fr

SOMMAIRE DU DOSSIER

Présentation du projet	01
Dessin d'ensemble	02 - 03
Vue éclatée et nomenclature générale	04 - 05
Fiche de fabrication	06 à 08
Organigramme de fabrication	09 à 11
Vignette pour élève	09
Corrigé de l'organigramme	10 - 11
Notice d'utilisation	12
Emballage	13 - 14
Dessins de définition	13
Fabrication emballage	14
Pistes d'investigations	15 à 20
Documents élève	15 à 17
Corrigés professeur	18 à 20

CONTENU DU CDROM

Le CDROM de ce projet est disponible au catalogue de la Sté A4 (réf. CD-LM).

Il contient :

- Le dossier en versions FreeHand et PDF.
- Des photos du produit, des images de synthèse, des perspectives au format DXF.
- **La modélisation 3D complète** du produit avec des **fichiers 3D** aux formats SolidWorks, Parasolid et eDrawings.

Ce dossier et le CDROM sont duplicables pour les élèves, en usage interne au collège*

*La duplication de ce dossier est autorisée sans limite de quantité au sein des établissements scolaires, à seules fins pédagogiques, à la condition que soit cité le nom de l'éditeur : Sté A4. La copie ou la diffusion par quelque moyen que ce soit à des fins commerciales n'est pas autorisée sans l'accord de la Sté A4.

La copie ou la diffusion par quelque moyen que ce soit en dehors d'un usage interne à l'établissement de tout ou partie du dossier ou du CDROM ne sont pas autorisées sans l'accord de la Sté A4 .

Présentation

Le produit

Lampe manivelle avec accumulation d'énergie dans une batterie au lithium.
 La manivelle entraîne une génératrice par l'intermédiaire d'un train d'engrenage.
 L'éclairage est assuré par 3 DEL blanches de très haute luminosité (3300 mcd).
 Cette lampe est un produit réel fabriqué en grandes séries et commercialisé sur plusieurs continents.



Le kit

La lampe est livrée en kit d'éléments à assembler.
 Le module électronique est livré pré-câblé, il reste à braser les fils de la génératrice.
 Nous avons fait ce choix pour proposer un produit facile à réaliser et fiable.



Intérêts pédagogiques

- Etude des engrenages, des mouvements, des guidages ...
- Transformation et stockage de l'énergie.
- Travail sur la chronologie d'assemblage.
- Produit qui permet l'étude d'un emballage simple.
- Simplicité d'utilisation, notice facile à concevoir.
- Travail sur un produit réel du commerce.

Mise en garde importante - quelques points particulièrement importants à respecter :

- L'engrenage doit impérativement être bien graissé en utilisant toute la graisse fournie.
 Les dents des roues dentées doivent être saturées de graisse.

- On ne doit jamais forcer sur la manivelle qui est la pièce fragile de cette lampe.

Si le mécanisme oppose une résistance, il ne faut en aucun cas forcer mais démonter la lampe, rechercher la cause du mauvais fonctionnement (le plus souvent manque de graisse, fil coincé dans l'engrenage ou boîtier mal fermé), y remédier et refermer le boîtier.

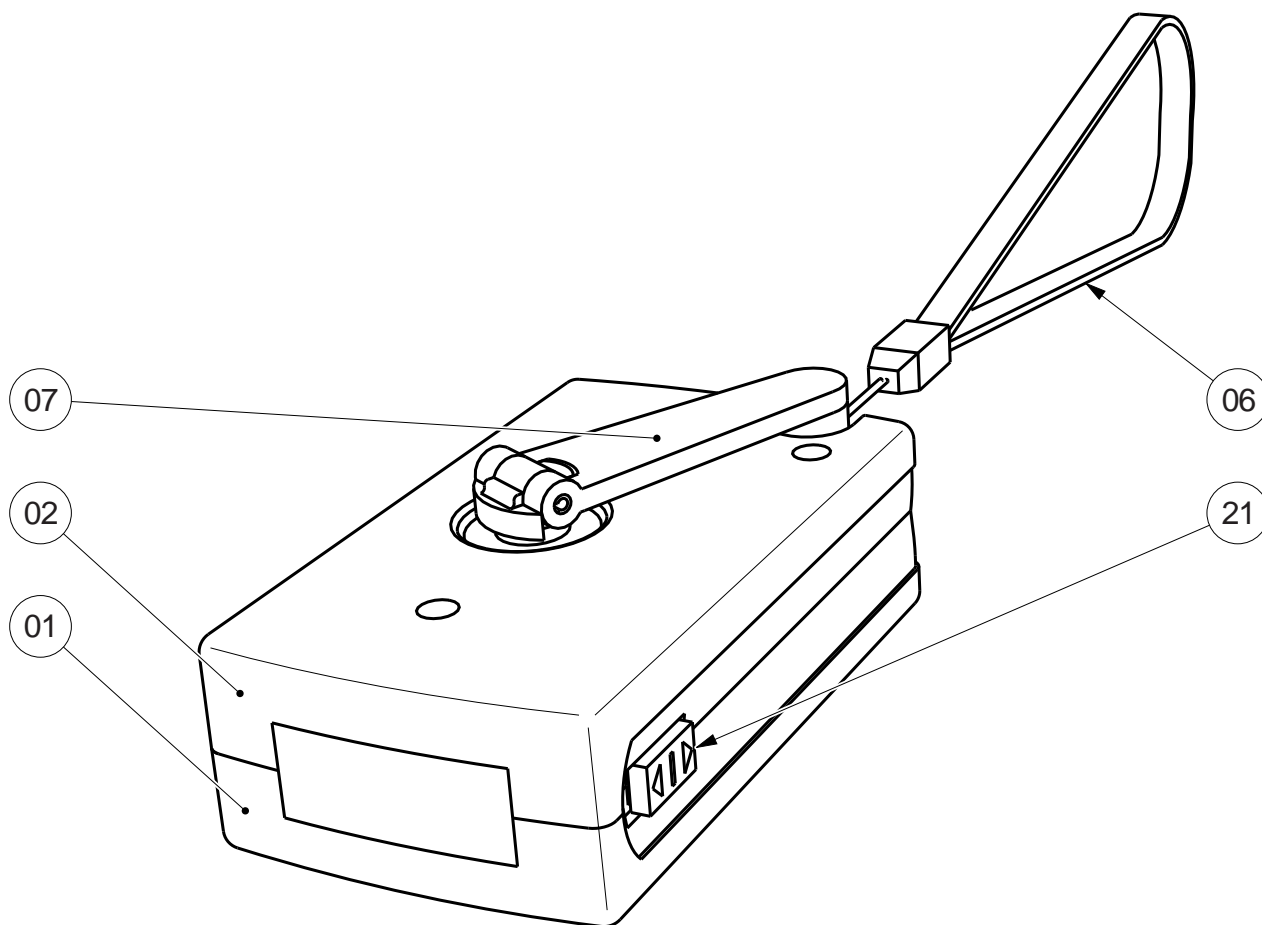
Forcer ne répare jamais un défaut de montage mais casse la manivelle.


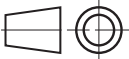
- Le maintien et l'articulation de la manivelle sont réalisés normalement par une goupille fendue qui doit être montée avec une méthode réfléchie, en utilisant un outil adapté voire un petit montage et toujours sans forcer.

Pour palier cette difficulté nous avons ajouté avec les pièces de cette lampe une vis Ø 2 x 13 qui peut remplacer la goupille fendue. Mais la tolérance de fabrication sur cette vis et le fait qu'elle doive trouver son chemin dans le trou de l'axe acier font qu'elle peut être un peu difficile à visser ou un peu trop libre et nécessiter un point de colle pour son blocage.

Choisir de travailler sur un produit réel présente des avantages et des inconvénients.

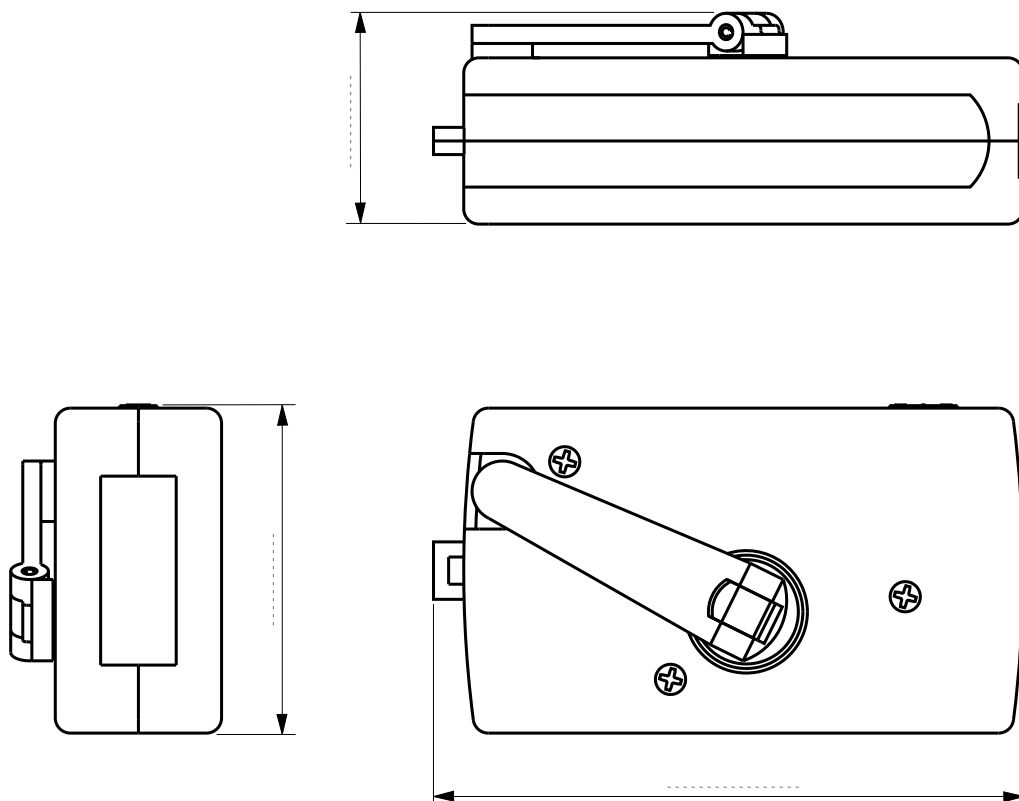
En particulier le produit n'est pas conçu pour tolérer les erreurs de montage.




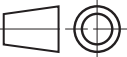
07	01	Manivelle	Polyéthylène injectée
06	01	Dragonne	Sangle textile
21	01	Bouton de commande de l'interrupteur	Polyéthylène injectée
02	01	Demi coque A	ABS injectée
01	01	Demi coque B	ABS injectée
REPERE	QUANTITE	DESIGNATION	CARACTERISTIQUES
			PROJET LAMPE A MANIVELLE
	Collège	Classe	PARTIE ENSEMBLE
	Nom	Date	TITRE DU DOCUMENT Repérage des éléments principaux

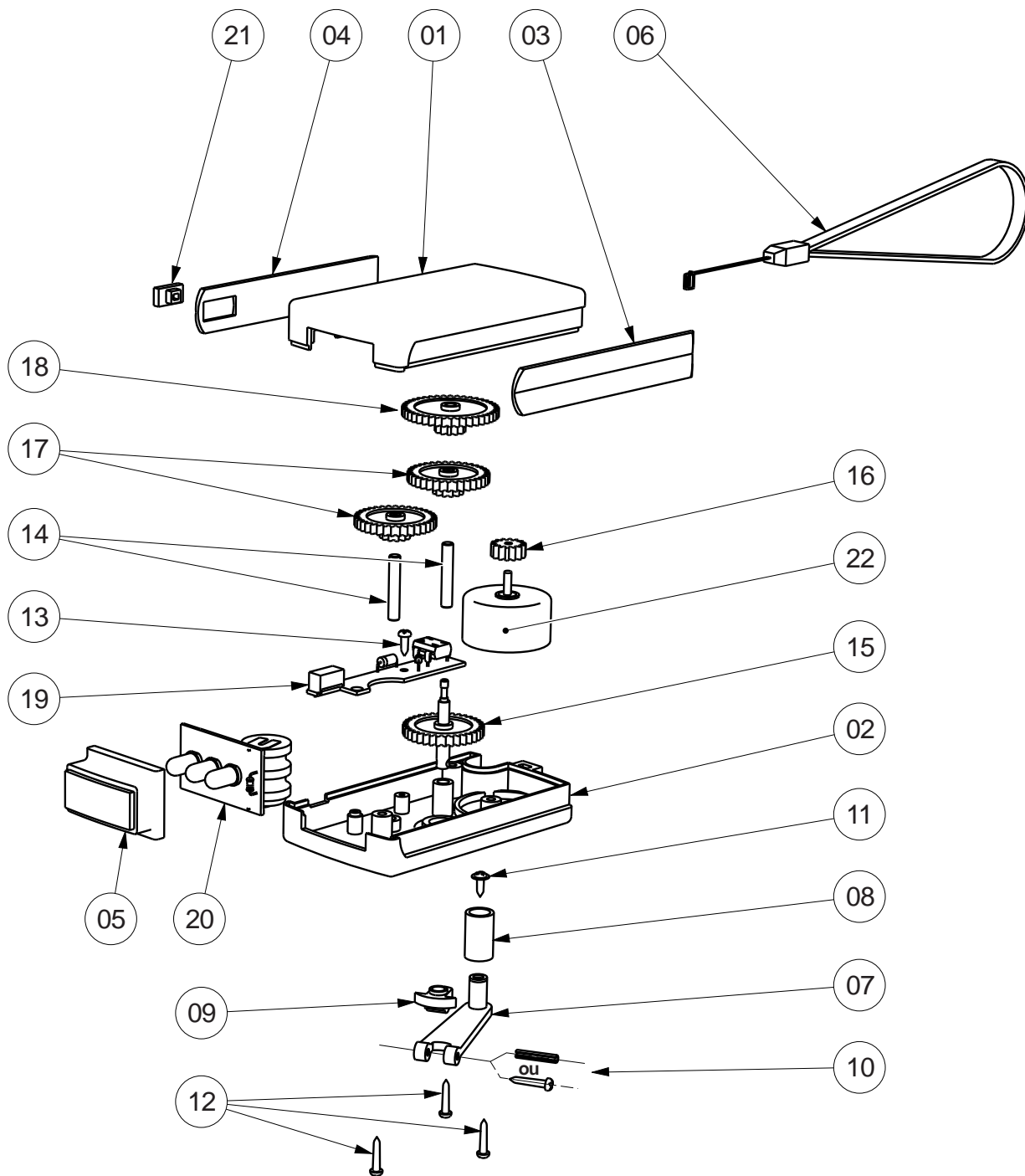
Exercice

Mesurer sur le dessin les 3 principales dimensions de l'objet et compléter au crayon la cotation.



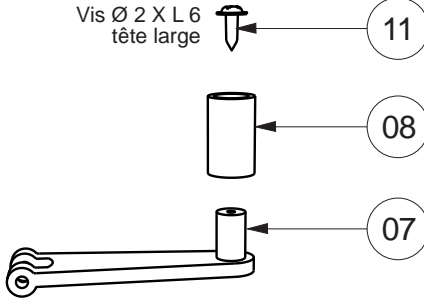
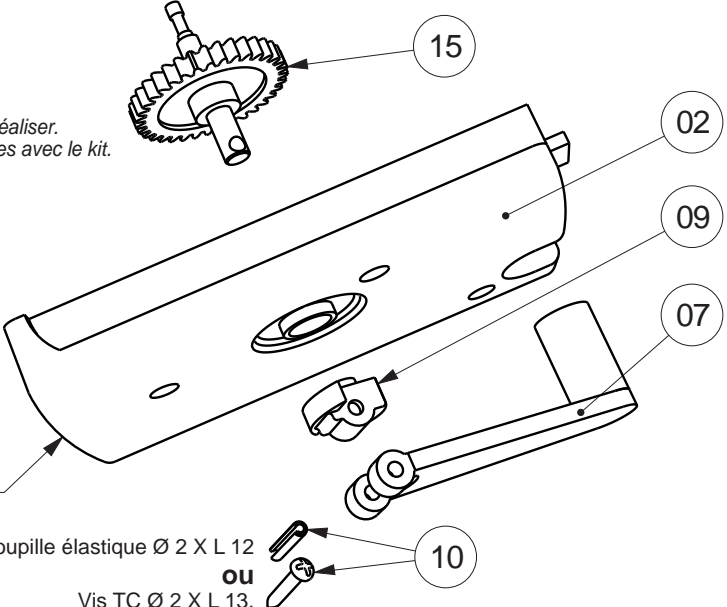
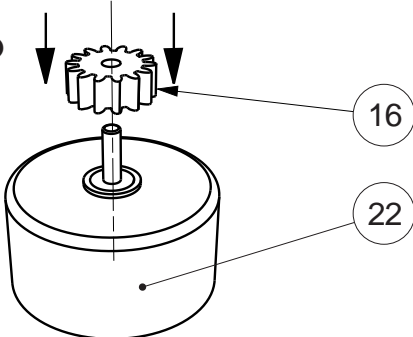
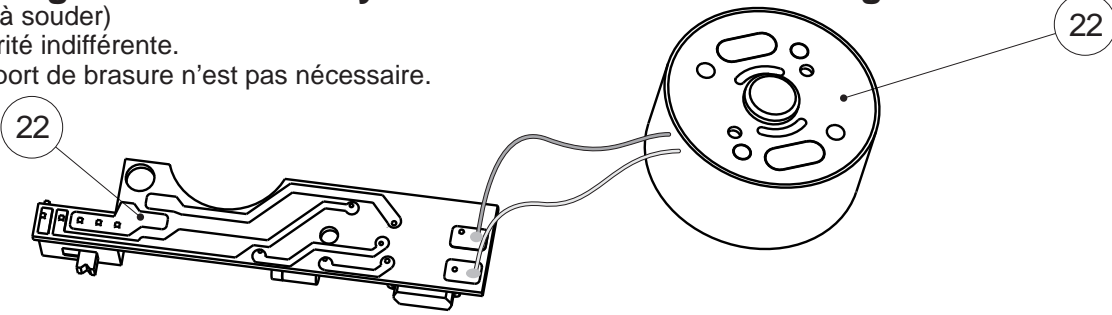
Nota : la dragonne (repère 06) n'est pas représentée sur ce dessin

	Echelle 1 : 1		A4	PROJET LAMPE A MANIVELLE	PARTIE Ensemble
	Collège	Classe		TITRE DU DOCUMENT	
	Nom	Date		Dessin en 3 vues Repérage des cotes d'encombrement	



		A4	PROJET LAMPE A MANIVELLE	PARTIE Ensemble
	Collège	Classe	TITRE DU DOCUMENT	
	Nom	Date	Eclaté général Repérage des pièces	

FICHE DE FABRICATION - A partir des éléments du kit K-LM

Phases	Opérations
<p>10</p>	<p>Assemblage de la poignée sur la manivelle (Tournevis)</p>  <p>Vis Ø 2 X L 6 tête large (11)</p> <p>(08)</p> <p>(07)</p>
<p>20</p> <p>Assemblage manivelle / chape de manivelle / pignon primaire / 1/2 coque A (Pince mécanicien ou tournevis)</p> <p>21 Pré-emmancher la goupille élastique ou la vis TC Ø 2 x 13 sur la manivelle. <i>Nota : Le produit est normalement monté avec la goupille mais le montage au moyen d'une vis est beaucoup plus facile à réaliser. Les deux solutions sont possibles, la vis et la goupille sont fournies avec le kit.</i></p> <p>22 Placer l'ensemble des pièces selon le dessin,</p> <p>23 Utiliser une pince mécanicien pour emmancher la goupille au travers de manivelle/chappe/axe ou utiliser un tournevis pour visser la vis 2 X 13.</p> <p>Nota : attention au sens de la poignée qui doit être tournée vers la demi-coque du boîtier</p>	 <p>(15)</p> <p>(02)</p> <p>(09)</p> <p>(07)</p> <p>1/2 coque A</p> <p>Goupille élastique Ø 2 X L 12 ou Vis TC Ø 2 X L 13. (10)</p>
<p>30</p>	<p>Assemblage du pignon 14 dents sur la dynamo (Emmanchement à force, à la main)</p>  <p>(16)</p> <p>(22)</p>
<p>40</p>	<p>Brasage des fils de la dynamo sur le module éclairage (Fer à souder) Polarité indifférente. L'apport de brasure n'est pas nécessaire.</p>  <p>(22)</p> <p>(22)</p>

FICHE DE FABRICATION - A partir des éléments du kit K-LM

Phases

Opérations

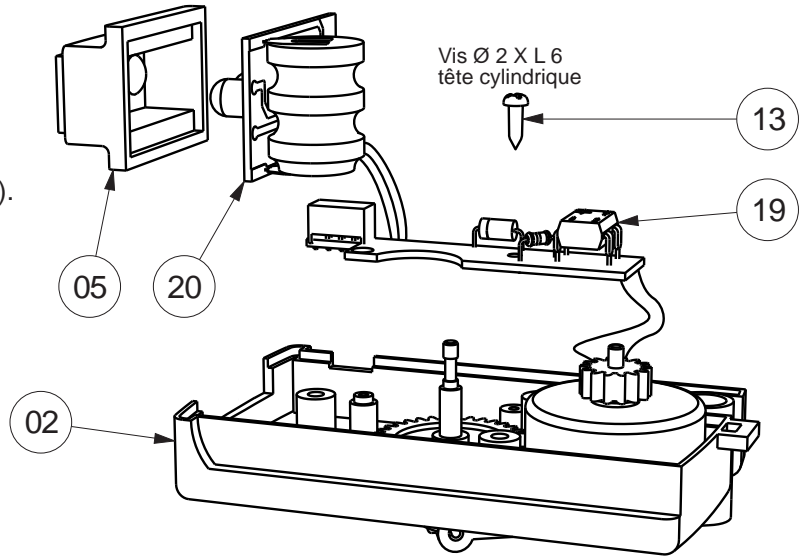
50 Montage des modules électroniques, de la dynamo et du capot protégé DEL dans le boîtier

(Tournevis)

Mettre en place les éléments dans les logements prévus dans le boîtier.

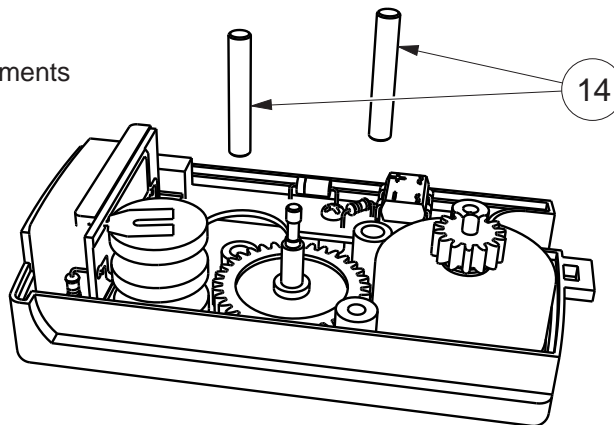
Le module commande (19) est maintenu par une vis $\varnothing 2 \times 6$ (13).

Nota : le capot transparent (05) et le module éclairage (20) ne seront bien maintenus qu'au moment de la fermeture du boîtier par la demi-coque B (01).



60 Montage des axes

Montage à la main dans les logements prévus dans le boîtier.



70 Montage des pignons et graissage

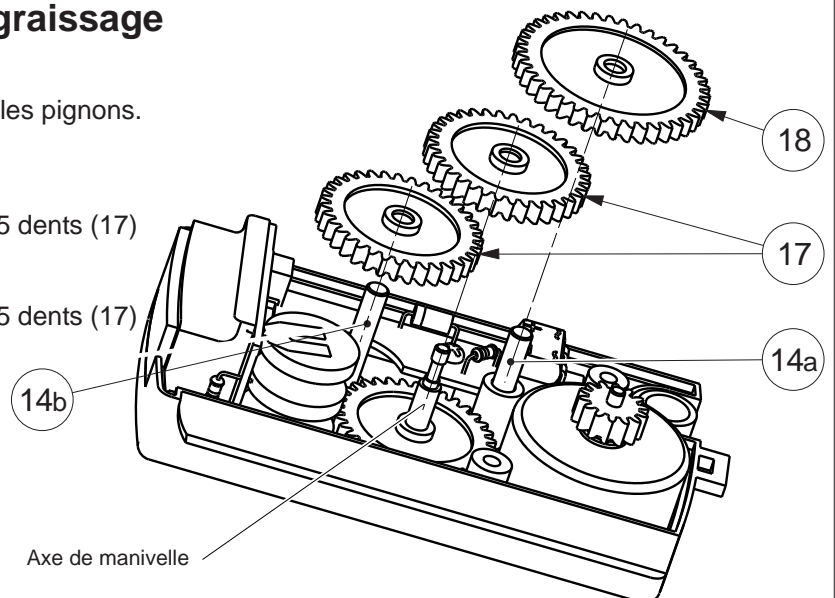
(Montage à la main)

71 Utiliser un petit pinceau pour graisser les pignons. Bien graisser toutes les dents. (sachet de graisse fournit dans le kit).

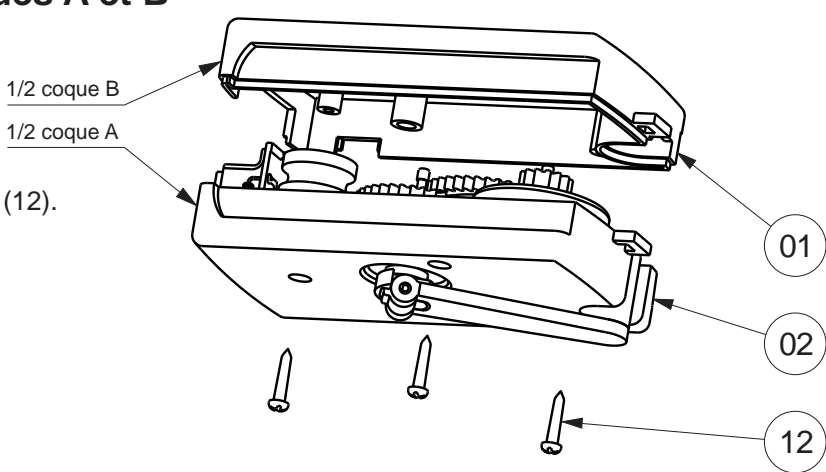
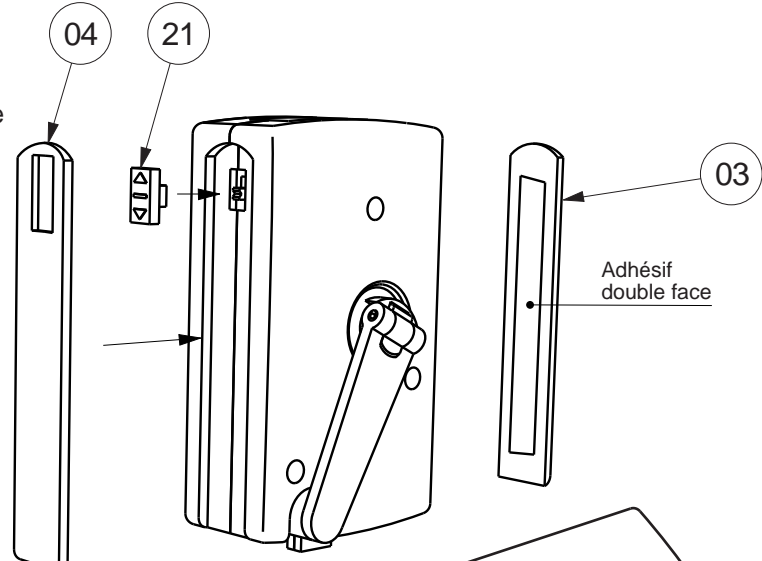
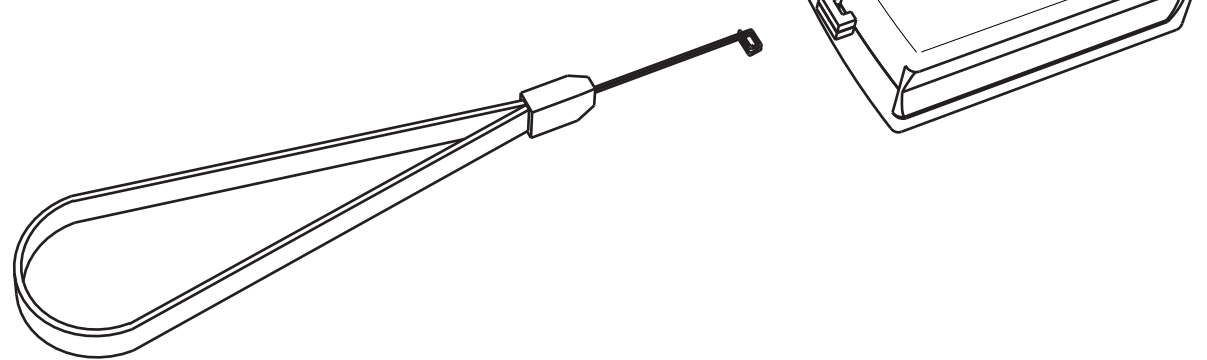
72 Placer un pignon double $\varnothing 22 - 12 / 35$ dents (17) sur l'axe (14b).

73 Placer un pignon double $\varnothing 22 - 12 / 35$ dents (17) sur l'axe de manivelle.

74 Placer le pignon double $\varnothing 26 - 12/42$ dents (18) sur l'axe (14a).

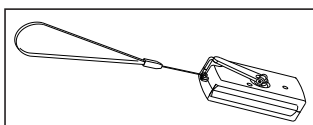
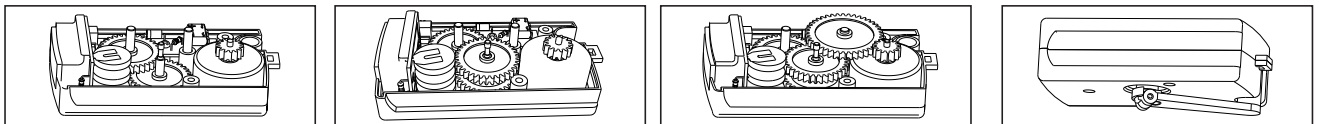
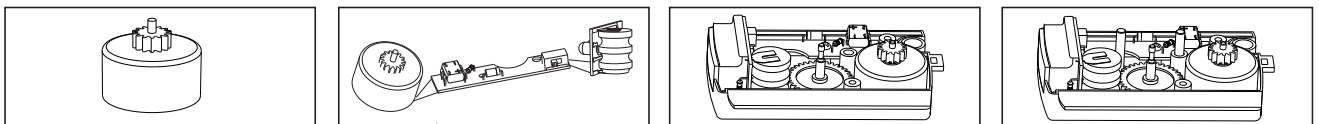
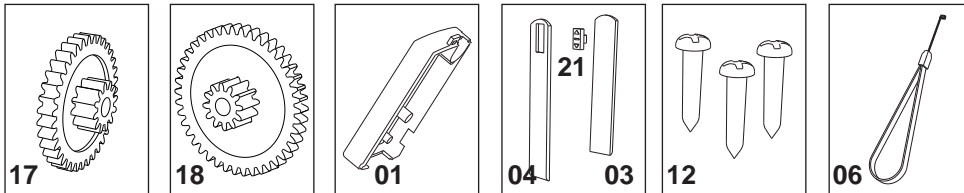
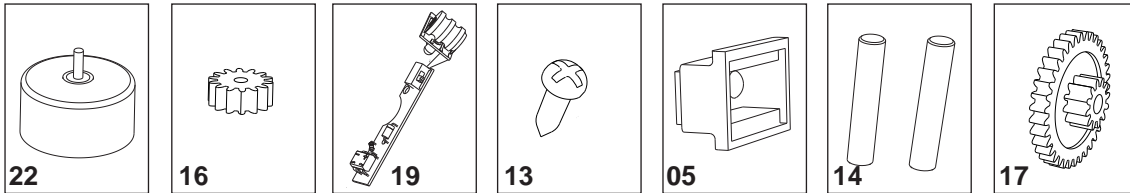
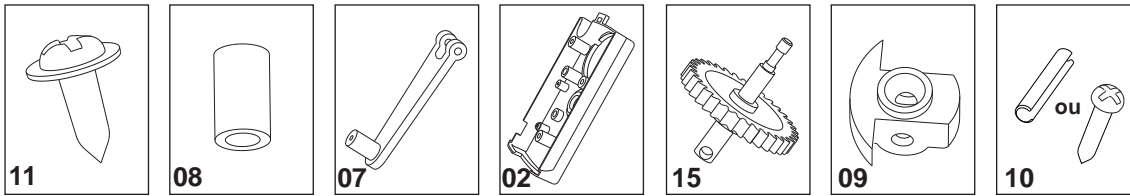


FICHE DE FABRICATION - A partir des éléments du kit K-LM

Phases	Opérations
<p>80</p>	<p>Assemblage des 1/2 coques A et B (Tournevis cruciforme)</p> <p>Positionner les 2 demi coques en vis-à-vis, assembler sans forcer, placer et serrer modérément les 3 vis (12).</p> 
<p>90</p>	<p>Essai de la lampe</p> <p>Tourner la manivelle : l'engrenage doit fonctionner sans forcer et sans accrocher. Sinon ne pas forcer (au risque de casser la manivelle) mais démonter, vérifier que l'engrenage est bien graissé et que rien ne le bloque.</p> <p>Déplacer l'interrupteur du module commande : les 3 DEL doivent s'allumer.</p>
<p>100</p>	<p>Montage des flancs et du bouton d'interrupteur (Montage à la main)</p>
<p>101</p>	<p>Mettre en place le bouton d'interrupteur (21). Il est préférable de déposer un peu de colle dans le bouton d'interrupteur avant sa mise en place.</p>
<p>102</p>	<p>Coller les flancs (03) et (04) après avoir retiré la protection de l'adhésif double face.</p> 
<p>110</p>	<p>Montage de la dragonne (Montage à la main)</p> 

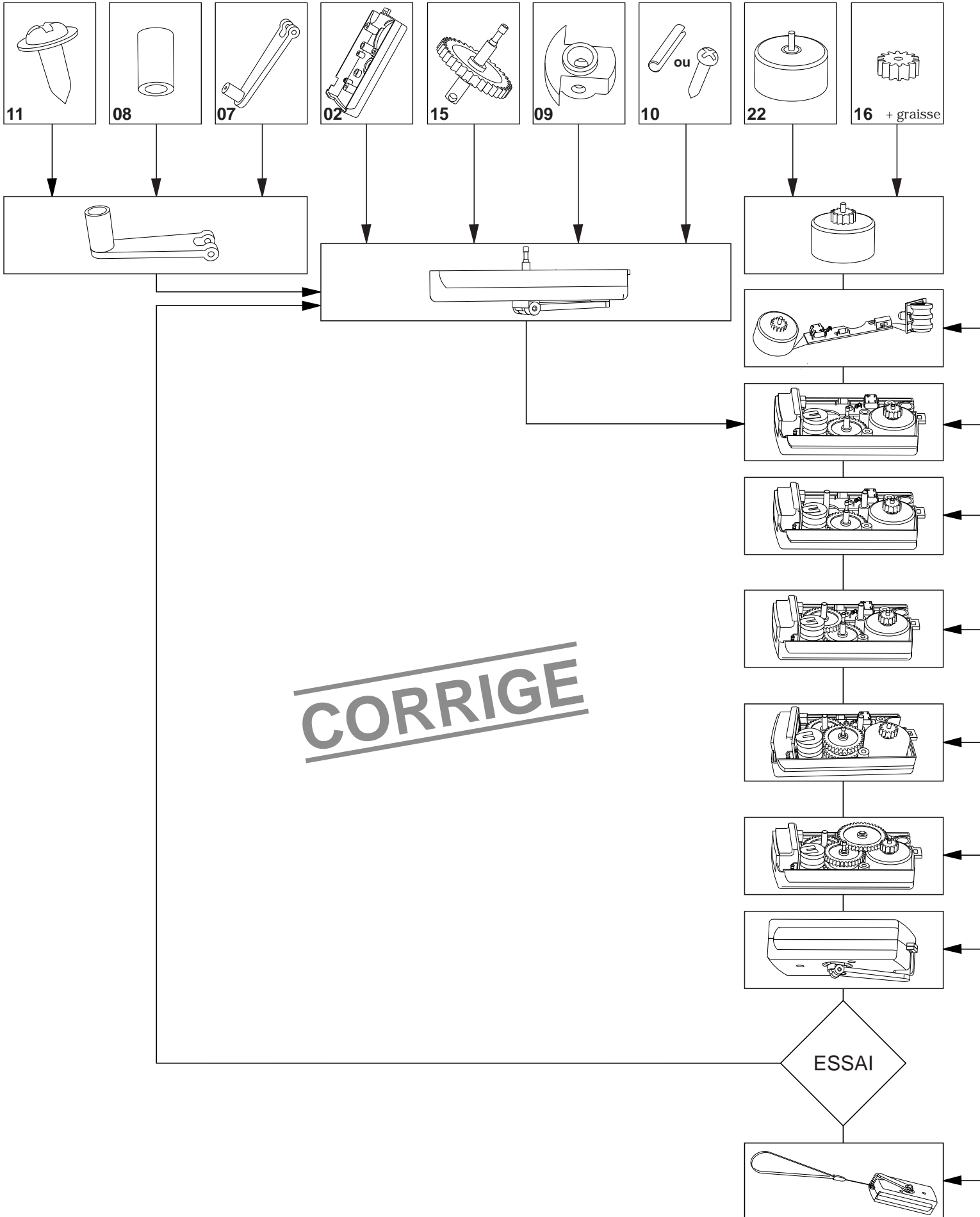
ORGANIGRAMME DE MONTAGE -

Vignettes à découper pour réaliser l'organigramme de montage 0 partir des éléments du kit Réf. "K-LM"

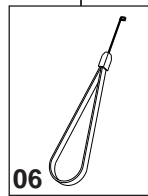
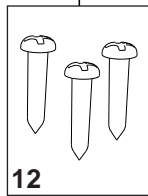
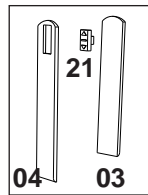
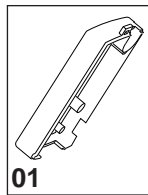
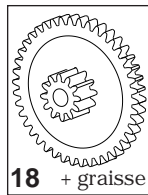
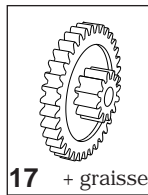
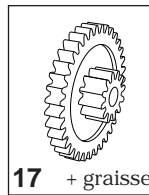
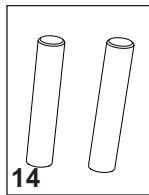
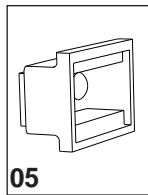
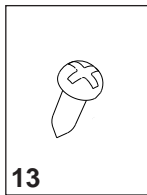
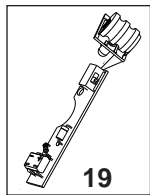


A partir des étiquettes ci-dessus établir un organigramme de fabrication (utiliser un format A3).

Organigramme



CORRIGE



Notice d'utilisation

Caractéristiques

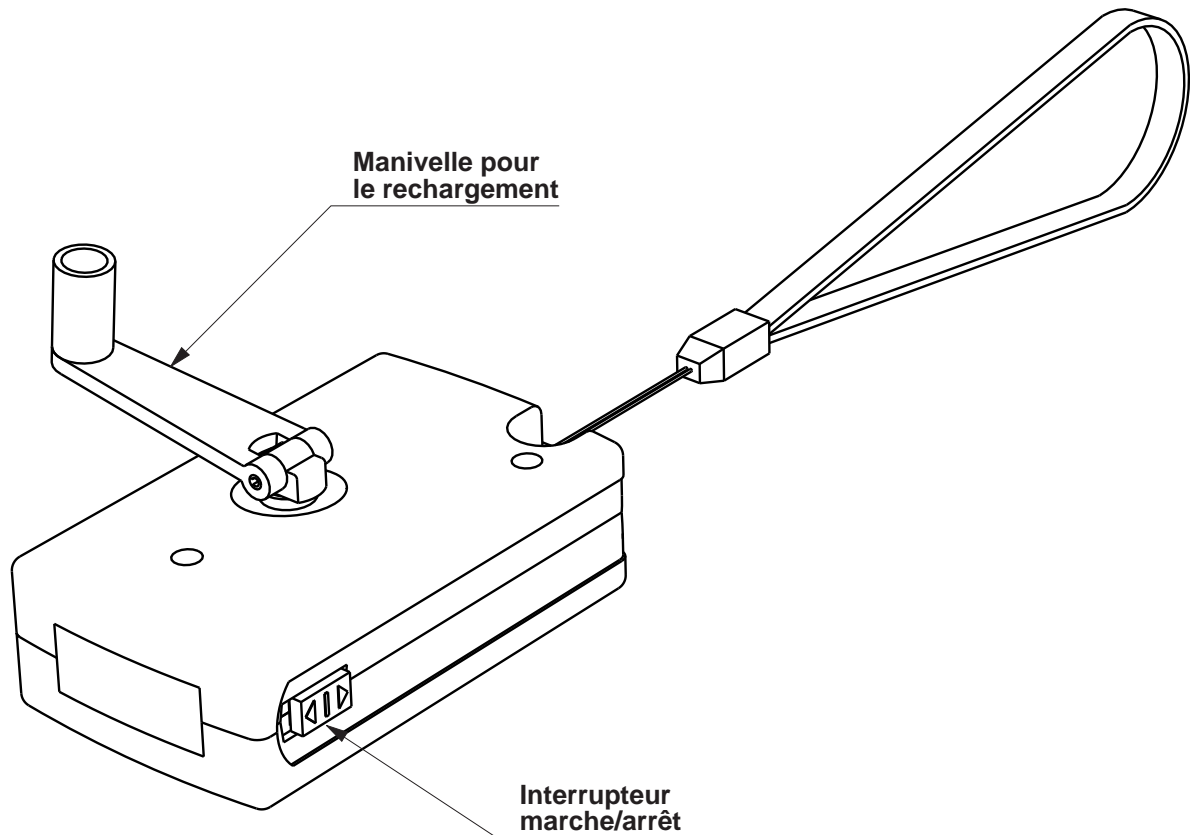
- Lampe de poche électrique qui se recharge au moyen d'une dynamo incorporée dans son boîtier.
- Eclairage par DEL (Diodes Electro-Luminescentes) blanches forte luminosité.
 - Batterie au lithium 3,6 V - 40 mA.
 - 20 tours de manivelle permettent d'utiliser la lampe allumée pendant 15 minutes.

Fonctionnement

- 1 - S'assurer que la lampe est éteinte (position OFF de l'interrupteur) avant de commencer à actionner la manivelle.
- 2 - Dégager la manivelle de son logement.
- 3 - Tourner la manivelle (20 tours) d'une manière constante.
- 4 - Replacer la manivelle dans sa position initiale.
- 5 - La lampe est prête à fonctionner pendant 15 minutes.

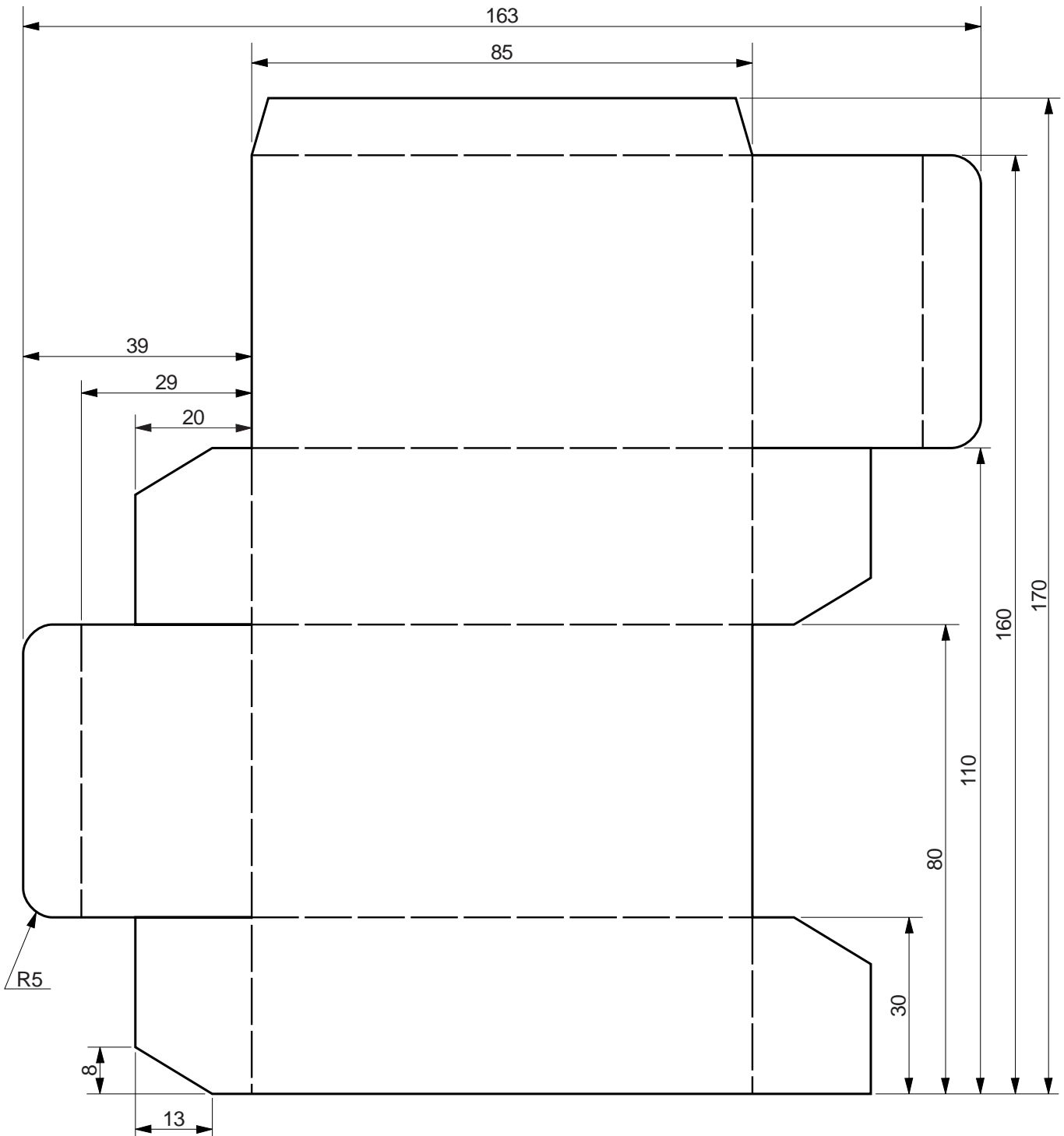
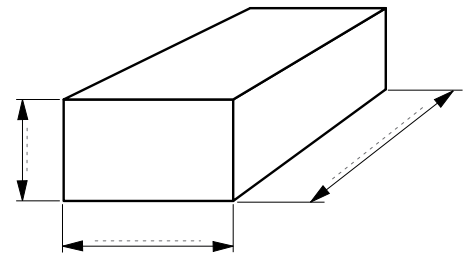
Remarques



- Toujours éteindre la lampe lorsqu'elle n'est pas utilisée.
- Lorsque la puissance de la lampe commence à faiblir, l'éteindre avec l'interrupteur et tourner la manivelle pour la recharger.
- Ne pas changer le sens de rotation de la manivelle pendant le chargement.
- Pour une utilisation optimale recharger la lampe (10 à 20 tours) après chaque utilisation.
- En cas de non utilisation prolongée, la recharger périodiquement.
- Pour un rendement optimum de la batterie, il est conseillé d'attendre quelques minutes après le rechargement de la batterie avant d'utiliser à nouveau la lampe.



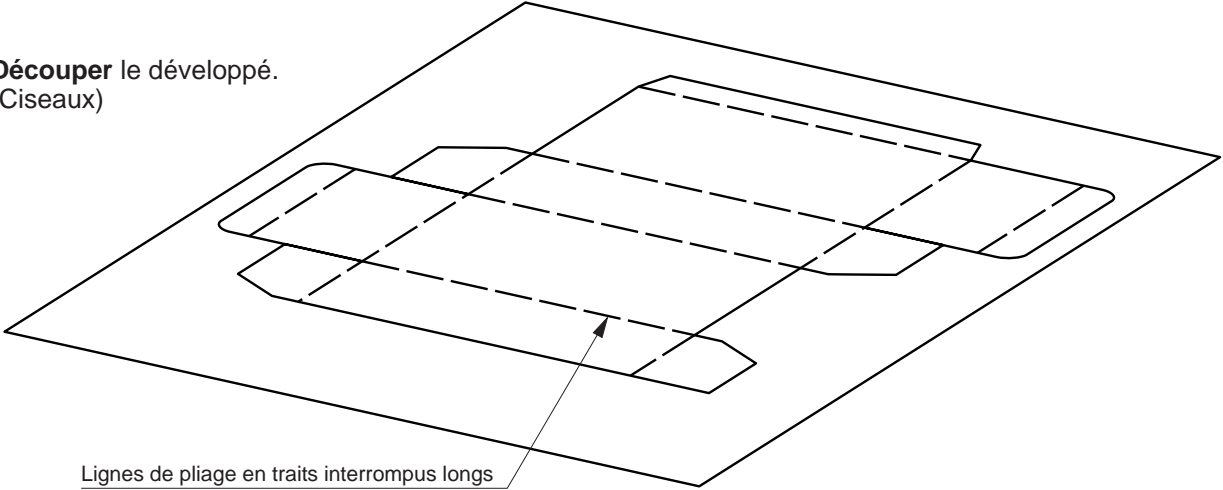
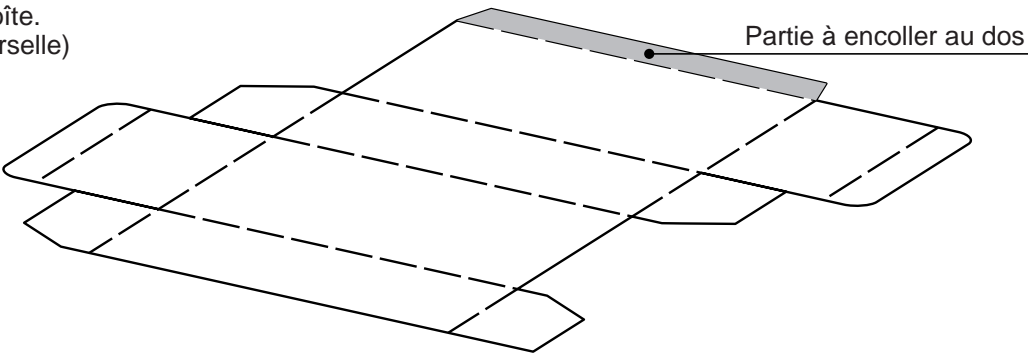
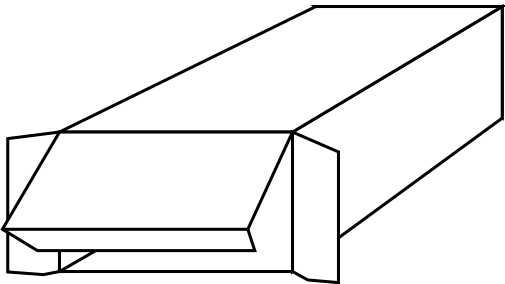
Exercice

1 - Retrouver les 3 principales dimensions de la boîte sur le dessin et le noter sur le croquis.



 TECHNOLOGIE AU COLLEGE	Echelle 1 : 1		A4	PROJET LAMPE A MANIVELLE	PARTIE BOITE D'EMBALLAGE
	Collège	Classe		TITRE DU DOCUMENT	
	Nom	Date		Dessin de définition du patron	

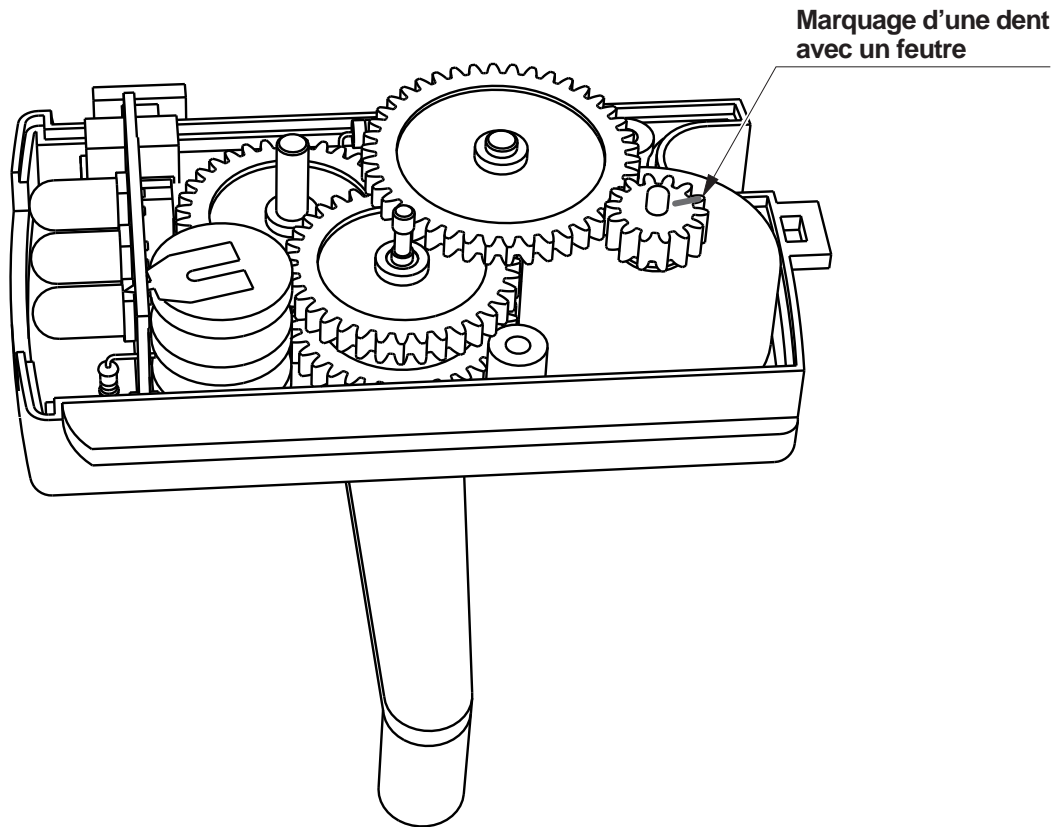
FABRICATION EMBALLAGE

Phases	Opérations
<p>10</p>	<p>Tracer ou imprimer sur un bristol format A4 le développé de la boîte (voir plan de l'emballage page 15). (Règle, équerre, crayon)</p> <p><i>Nb : possibilité d'imprimer logo, photo, texte, etc.</i></p>
<p>20</p>	<p>Découper le développé. (Ciseaux)</p>  <p>Lignes de pliage en traits interrompus longs</p>
<p>30</p>	<p>Marquer les plis. (Ploir + règle)</p>
<p>40</p>	<p>Coller la boîte. (colle universelle)</p>  <p>Partie à encoller au dos</p>
<p>50</p>	<p>Monter la boîte en la refermant sur un côté.</p> 

Pistes d'investigations autour de la lampe manivelles 1/3

1 - L'engrenage

Utiliser un boîtier de lampe manivelle ouvert comme montré par le dessin ci-dessous.



Marquer une dent du pignon de la dynamo et le faire tourner avec un doigt.
Compter le nombre de tours du pignon nécessaires pour faire un tour à la manivelle.

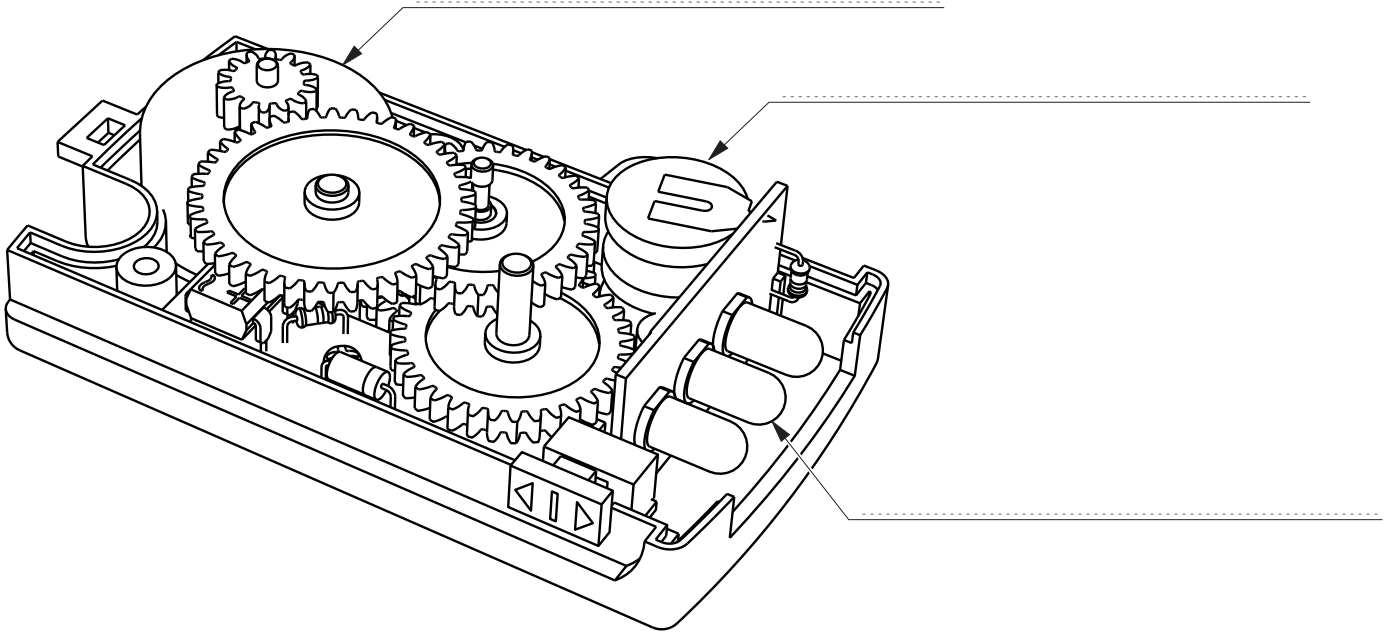
Conclusion : 1 tour de manivelle = tours du pignon de la dynamo.

Quel est le rôle de l'engrenage ?

.....

.....

Pistes d'investigations autour de la lampe manivelles 2/3



2 - Energie électrique

1 - Repérer et nommer sur le dessin ci-dessus les éléments de :

- production d'énergie électrique,
- stockage d'énergie électrique.

2 - Etude de la production et du stockage de l'énergie électrique

Sur une bicyclette équipée d'une dynamo, si l'on s'arrête de pédaler, la lumière s'éteint.

Sur la lampe, si l'on s'arrête de tourner la manivelle, la lumière reste allumée. On peut aussi avec l'interrupteur, éteindre ou allumer la lampe sans avoir à tourner la manivelle.

Donner une explication

.....

.....

.....

.....

3 - Energie lumineuse

1 - Repérer et nommer sur le dessin ci-dessus les éléments qui produisent la lumière.

2 - Pourquoi leur support est-il argenté ?

.....

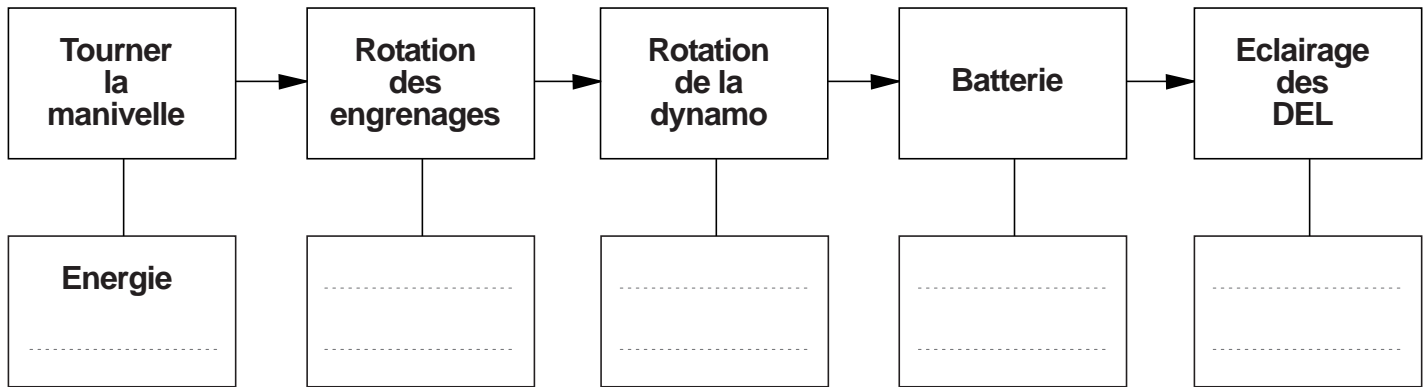
.....

Pistes d'investigations autour de la lampe manivelles 3/3

4 - Transformation d'énergie

Compléter les cases vides avec la liste suivante :

- Energie musculaire
- Energie électrique (production)
- Energie électrique (stockage)
- Energie mécanique
- Energie lumineuse



5 - Observations

La manivelle se replie contre le boîtier. Pourquoi ?

.....

.....

Pourquoi la lampe est-elle munie d'une dragonne ?

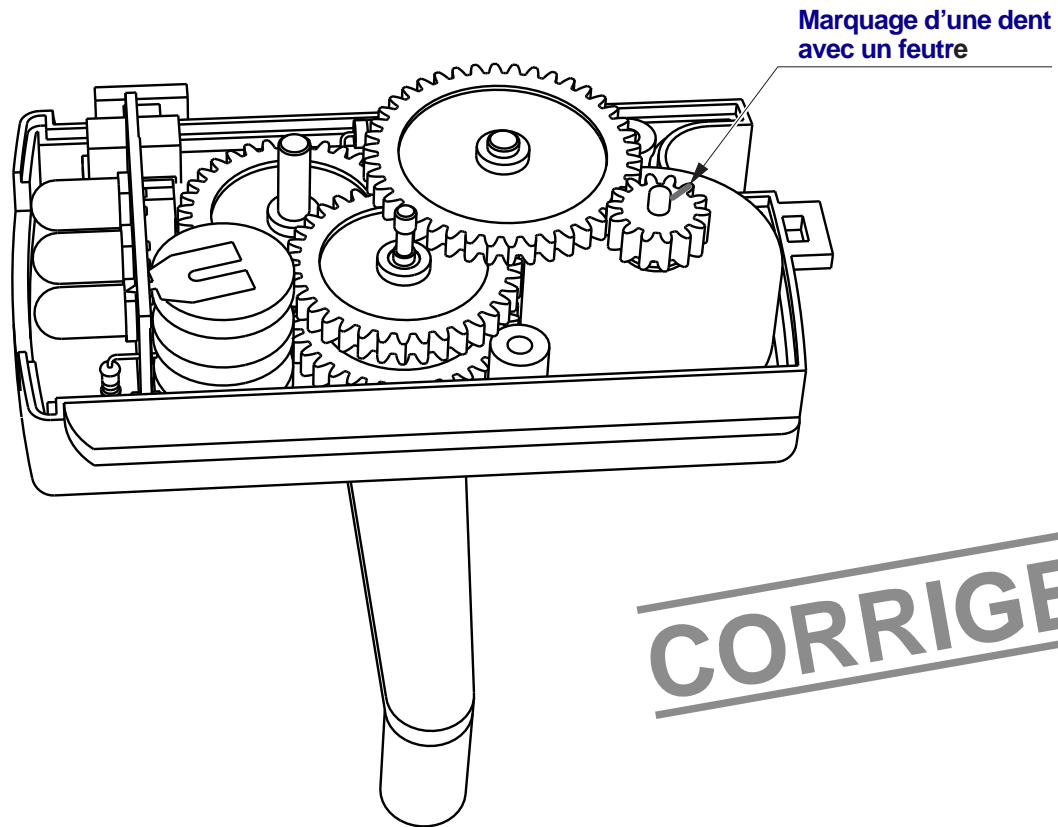
.....

.....

Pistes d'investigations autour de la lampe manivelles 1/3

1 - L'engrenage

Utiliser un boîtier de lampe manivelle ouvert comme le dessin ci-dessous.



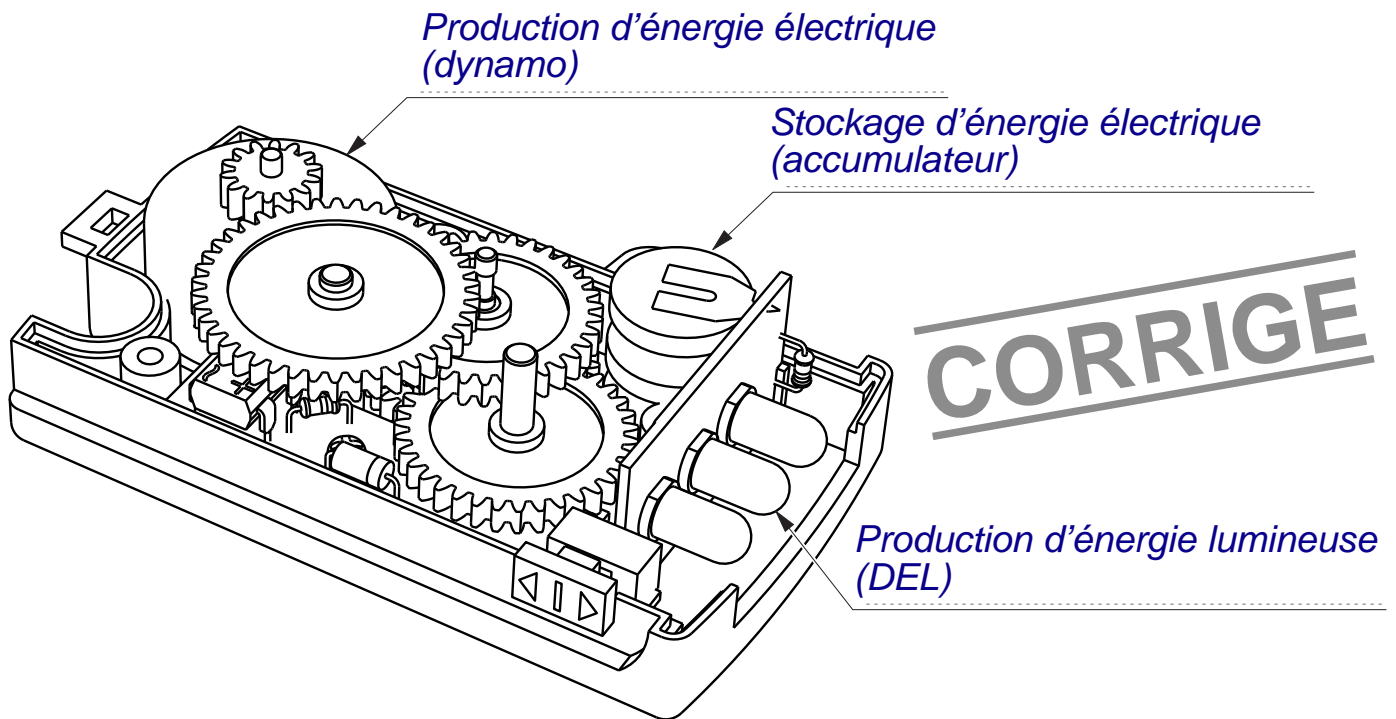
Marquer une dent du pignon de la dynamo et le faire tourner avec un doigt.
Compter le nombre de tours du pignon nécessaires pour faire un tour à la manivelle.

Conclusion : 1 tour de manivelle = 73 tours du pignon de la dynamo.

Quel est le rôle de l'engrenage ?

L'engrenage permet de multiplier le mouvement de rotation de la dynamo par rapport à celui de la manivelle.

Pistes d'investigations autour de la lampe manivelles 2/3



2 - Energie électrique

1 - Repérer et nommer sur le dessin ci-dessus les éléments de :

- production d'énergie électrique,
- stockage d'énergie électrique.

2 - Etude de la production et du stockage de l'énergie électrique

Sur une bicyclette équipée d'une dynamo, si l'on s'arrête de pédaler, la lumière s'éteint.

Sur la lampe, si l'on s'arrête de tourner la manivelle, la lumière reste allumée. On peut aussi avec l'interrupteur, éteindre ou allumer la lampe sans avoir à tourner la manivelle.

Donner une explication

Sur la lampe, la rotation de la manivelle entraîne la rotation de la dynamo qui produit de l'électricité et recharge l'accumulateur. L'énergie stockée sert à alimenter les DEL lorsque l'on ne tourne pas la manivelle. Sur le vélo, il n'y a pas d'accumulateur et lorsque sa dynamo ne tourne plus, il n'y a plus d'électricité pour alimenter l'éclairage.

3 - Energie lumineuse

1 - Repérer et nommer sur le dessin ci-dessus les éléments qui produisent la lumière.

2 - Pourquoi leur support est-il argenté ?

Cela permet de renvoyer la lumière.

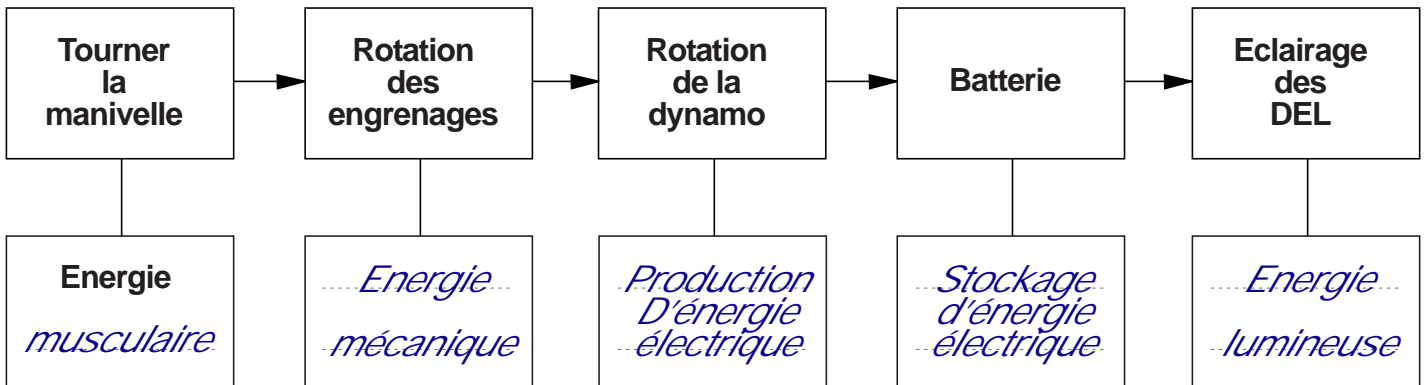
Pistes d'investigations autour de la lampe manivelles 3/3

4 - Transformation d'énergie

Compléter les cases vides avec la liste suivante :

- Energie musculaire
- Energie électrique (production)
- Energie électrique (stockage)
- Energie mécanique
- Energie lumineuse

CORRIGE



5 - Observations

La manivelle se replie contre le boîtier. Pourquoi ?

La manivelle se replie sur le boîtier pour réduire l'encombrement de la lampe.

Pourquoi la lampe est-elle munie d'une dragonne ?

La dragonne permet d'attacher la lampe au poignet, au sac ou à la ceinture.